



# **Tinder** **SORPRESA**

**El show  
más esperado  
de apps  
para LIGAR**

**La cita  
más cachonda  
para solteros  
y parejas**



# ÍNDICE

## EL SHOW ANDREU CASANOVA MULTIMEDIA RIDER TÉCNICO



 **Tinder**   
**SORPRESA**

 **DOSSIER  
INTERACTIVO**



**#TINDERSORPRESA**

**HOY EN DÍA LIGAR YA NO ES LO QUE ERA...¡ES MUCHO MEJOR!  
ANDREU CASANOVA TE INVITA A REALIZAR UN SAFARI CÓMICO POR  
TODA LA SELVA DE APLICACIONES PARA LIGAR QUE ESTÁN TAN DE MODA  
EN LOS ÚLTIMOS TIEMPOS.**

**TINDERSORPRESA ES UN DESTERNILLANTE MONÓLOGO QUE CAMBIARÁ  
TU CONCEPTO SOBRE LAS APPS DE LIGOTEO..**

**¡NO TE CANSARÁS DE REÍR CON ÉL!**

**¡NO TE HAGAS EL SUECO! DA IGUAL QUE ESTÉS SOLTERO O EN  
PAREJA; SEGURO QUE SABES CÓMO FUNCIONA ESTA NUEVA FORMA  
DE BUSCAR EL AMOR (O LO QUE SURJA). NO TE PREOCUPES:  
SI TODAVÍA TIENES DUDAS, ANDREU CASANOVA, A TRAVÉS DE SUS  
PROPIAS EXPERIENCIAS VITALES, TE EXPLICARÁ SUS ANÉCDOTAS  
MÁS DIVERTIDAS Y TE RESOLVERÁ LAS CUESTIONES MÁS  
INQUIETANTES DEL LIGOTEO VIRTUAL.**

**ANDREU CASANOVA REGRESA A LOS ESCENARIOS DESPUÉS DEL  
ÉXITO QUE ALCANZÓ CON LA 1ª Y 2ª PARTE DE “CINCUENTA SOMBRAS  
DE ANDREU”.**

**¡HAZ MATCH Y ACUDE A ESTA CITA CON EL HUMOR!**



## #ANDREU CASANOVA (BARCELONA, 1985)

**A LOS OCHO MESES DE INICIAR SU CARRERA ARTÍSTICA, DEBUTA EN EL 2011 CON EL MONÓLOGO “MI PRIMERA VEZ” EN LA SALA MUNTANER (BCN). ES EN ESTA ÉPOCA QUE DESARROLLA SU ESTILO INCONFUNDIBLE MEZCLA DE STAND-UP, IMPROVISACIÓN Y TEATRO.**

**EN EL 2013 ESTRENA SU SEGUNDO ESPECTÁCULO “SOLTERO A LOS 30” EN EL TEATRENEU (BARCELONA), GRABA SU PRIMER MONÓLOGO PARA COMEDY CENTRAL Y CREA EL ESPECTÁCULO DE VERMUNÓLOGOS JUNTO A OTROS MONOLOGUISTAS Y CREATIVOS. PARALELAMENTE, COMBINA SUS ACTUACIONES TEATRALES CON PRESENTACIONES DE EVENTOS PARA EMPRESAS COMO WALLAPOP, MOVISTAR, TMB.**

**EN 2014 ESTRENA “50 SOMBRAS DE ANDREU” EN EL TEATRO DEL RAVAL, PARODIA ESCRITA POR ÉL MISMO SOBRE LA FAMOSA TRILOGÍA LITERARIA. DEBIDO AL ÉXITO, EL SHOW SALTA AL TEATRO CLUB CAPITOL DE LA MANO DE LA PRODUCTORA @MPC Y DE @GRUP BALANÁ. DURANTE EL 2015 ACTUA EN LOS TEATROS MÁS IMPORTANTES DE ESPAÑA, LO QUE LE LLEVA A ESTRENA CON GRAN ÉXITO DE TAQUILLA “50 SOMBRAS DE ANDREU 2”.**





**#MULTIMEDIA**

**WEB: WWW.ANDREUCASANOVA.ES**

**FACEBOOK: ANDREU CASANOVA**

**INSTAGRAM: ANDREU\_CASANOVA**

**YOUTUBE: ANDREU CASANOVA**

**↓ DESCARGAR RIDER**

**↓ DESCARGAR CARTEL**

**↓ DESCARGAR SINOPSIS**

**↓ DESCARGAR FOTOGRAFÍAS Y VIDEO PROMOCIONAL**

**\*VIDEO\_PROMO\_TINDERSORPRESA**



**\*VIDEO\_PROMO\_50SOMBRASDEANDREU**



**\*VIDEO\_GAG\_PROMO\_1**



**\*VIDEO\_GAG\_PROMO\_2**





## **#RIDER TÉCNICO**

### **#SONIDO**

- P.A SEGÚN RECINTO
- MESA DE SONIDO (MÍNIMO 3 ENTRADAS+ 2 SALIDAS)
- 1 MICRÓFONO INALÁMBRICO (LO APORTA COMPAÑÍA)
- 1 MICRÓFONO DE MANO (LO APORTA COMPAÑÍA)
- 3 CABLES CANON MACHO-HEMBRA
- 1 CABLE MINIJACK

### **#ILUMINACIÓN (VER PLANO DE LUCES ADJUNTO)**

- 16XPC 1000W
- 12XPAR 64 1000W (CP62+CP61)
- 5XRECORTE 1000W

### **#VIDEOPROYECCIÓN**

- PROYECTOR DE VIDEO FRONTAL CONEXIÓN VGA (MÍNIMO 4500 LÚMENES)
- PANTALLA DE PRYECCIÓN (MÍNIMO 3MX2M)
- SEÑAL DESDE CABINA DE CONTROL

### **#CONTROL TÉCNICO**

- MESA DE SONIDO DIGITAL:
  - \_2 CANALES MONO BALANCEADOS (MICROFONÍA)
  - \_2 CANALES BALANCEADOS LINKADOS (ORDENADOR PORTÁTIL)
- EL TÉCNICO DE LA COMPAÑÍA EJECUTARÁ LUZ, SONIDO Y PROYECCIÓN

### **#PERSONAL**

- DESDE LA LLEGADA DE LA COMPAÑÍA HASTA EL FINAL DE LA FUNCIÓN, DEBERÁ HABER UN RESPONSABLE TÉCNICO DE LA SALA QUE CONOZCA EL FUNCIONAMIENTO DE LOS EQUIPOS QUE SE VAN A USAR DURANTE EL ESPECTÁCULO

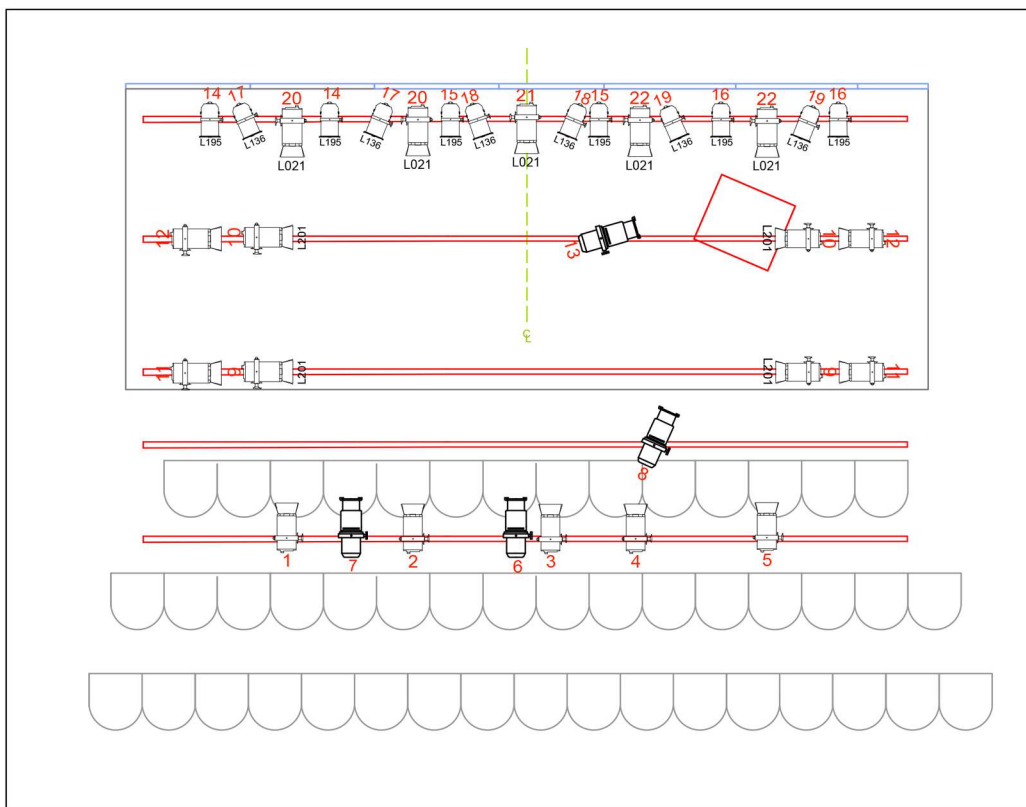
### **#RESPONSABLE TÉCNICO DE LA COMPAÑÍA**

- SERGIO AUSIRÓ: 685.81.16.67



#RIDER TÉCNICO

PLANTA DE ILUMINACIÓN :  
**TINDER SORPRESA**  
 Natalia Ramos



22 CH DE DIMMER

LEYENDA	
	4 X Recorte
	12 x Par 1000W
	18 X PC 650W



**MPC (MANAGEMENT I PRODUCCIONS CULTURALS, SL)**

**#MÁNAGER: MANEL PORTOMEÑE**

**(MANEL@MPCMANAGEMENT.ES)**

\*

**#PRODUCCIÓN, REDES Y MULTIMEDIA: SERGIO AUSIRÓ**

**(SERGI@MPCMANAGEMENT.ES)**

\*

**#COMUNICACIÓN: QUIM CAMPDEPADRÓS**

**(QUIM@MPCMANAGEMENT.ES)**



MPC (Management i Produccions Culturals S.L.)

c/Gran de Sant Andreu, 154

08030 BARCELONA

+34 93 274 47 98

